



鸿日达科技股份有限公司 成立于

2003年6月,主营电子连接器、精密结构件、MIM产品、汽车电子与ECU组件,线束、光伏连接器与接线盒、储能连接器(线)与采集母排CCS、新能源汽车配套产品等的研发与制造,拥有行业认可的自主品牌HRD,公司于2022年9月在创业板上市,股票代码:301285。

公司总部位于江苏省昆山市,下设子公司包括东台润田、昆山汉江、香港润田、韩国支社等。公司注册资本6.1亿RMB,自建土地面积380亩,拥有冲压、注塑、自动化设备、电镀及表面处理线体,机加工设备共计1000余台(套),员工2000余人,研发人员100多人,技术人员400

多人,获得了江苏省高新技术企业,江苏省企业技术中心、江苏省小巨人企业等称号。

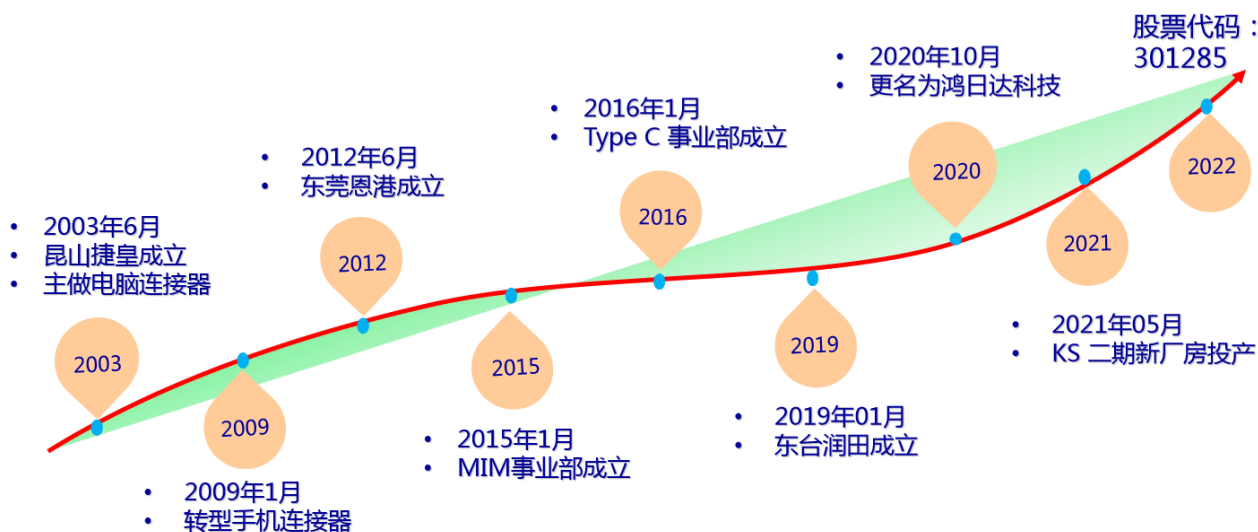
公司下设电子连接器,汽车电子,MIM(粉末冶金),新能源产品,表面处理,机加工等多个事业处,从产品研发,模具设计,自动化设计到模具加工,注塑,冲压,电镀,组装全制程一体化闭环为客户提供产品服务。

公司秉承以产品研发为核心、以品质为基石、以市场为导向、以服务为口碑、为客户创造更大价值的理念。品质体系建构完善,建有完整的可靠性测试实验室,目前已通过IATF 16949、ISO 14001、ISO45001等体系的认证。已授权国内外专利100余项,为国内电连产品的领先企业。

为顺应国家“碳达峰,碳中和”的目标,公司在新能源配套产品的制造领域积极响应与配合,目前在光伏、储能、新能源汽车等行业已大力布局,并推出了具有自主知识产权的系列产品,逐步切入市场,已为未来进一步的发展打开了局面。

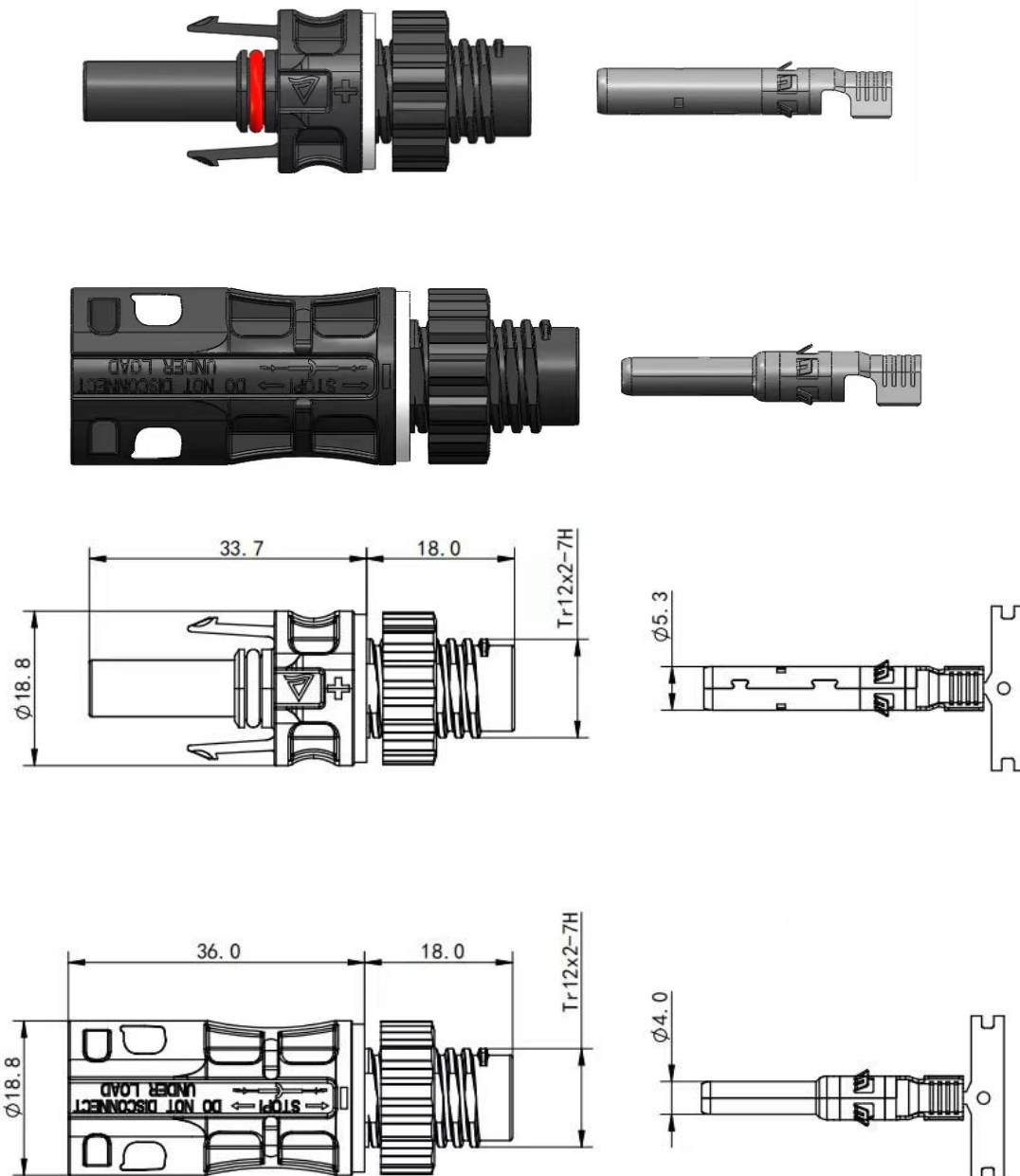
目前公司在新能源领域所涵盖的产品主要包括:

1. 光伏系列:主要包括光伏连接器,光伏接线盒,穿墙件等。
2. 储能系列:主要包括采集母排CCS,储能高压连接器与线束,储能连接器系列。
3. 汽车系列:高压线束,高压连接器,大电流连接器等。



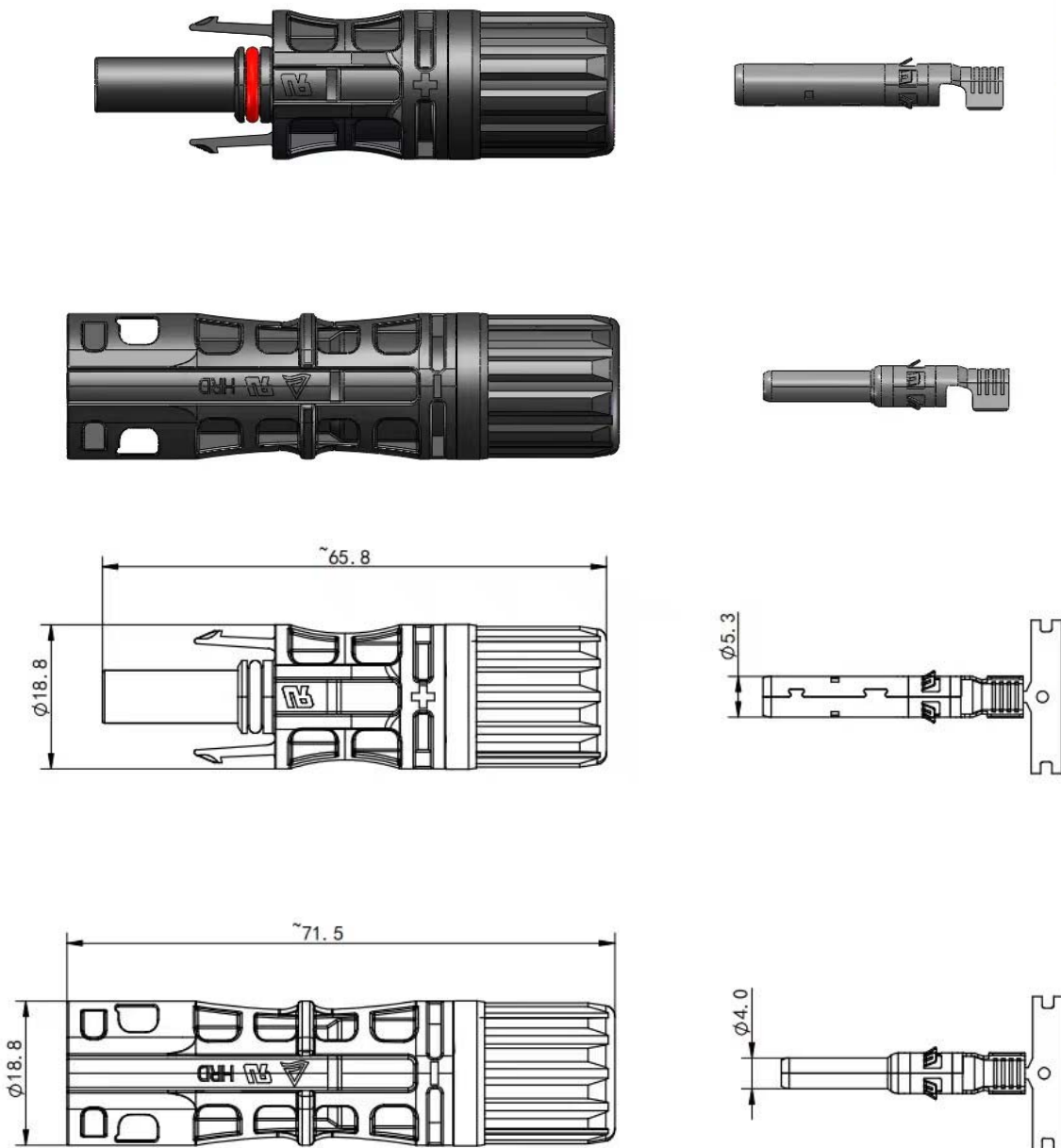
HC04-B*系列光伏连接器-板端

- ◆ 产品应用：逆变器/光伏逆变器/汇流箱等，可与业界 MC4 互配。
- ◆ TUV&UL 双认证：UL6703 编号 E5334461; TUV IEC62852 编号：R505786480001。
- ◆ 额定电压：1500VDC; 额定电流：45 (4mm²) /50A(6mm²); 接触阻抗 $\leq 0.2\text{m}\Omega$ 。
- ◆ 工作温度：-40~+90°C，上限温度 115°C; 防水等级：IP68。
- ◆ 主要材料：端子铜 T2/本体 PPE or PA66。



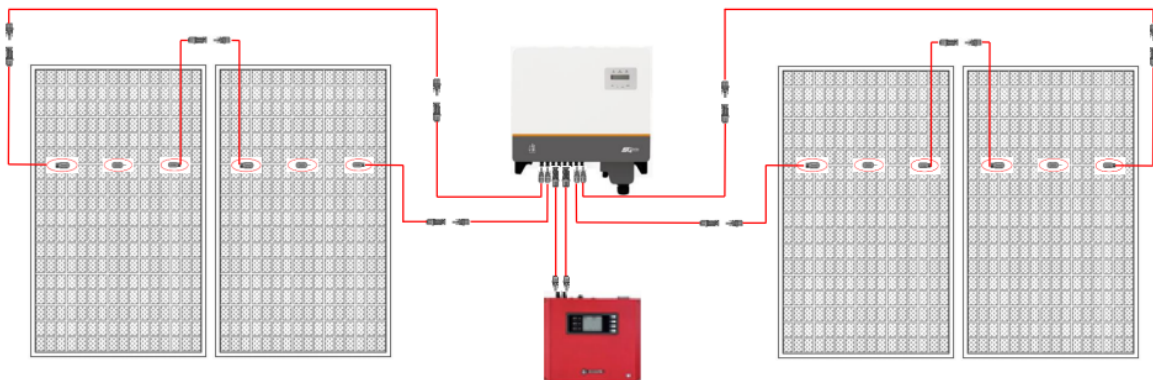
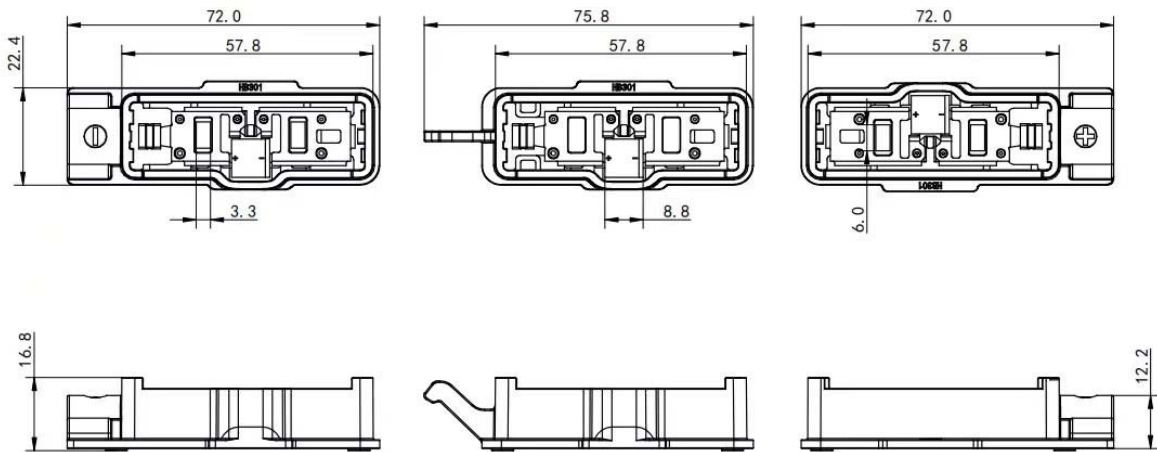
HC04-C*系列光伏连接器-线端

- ◆ 产品应用：光伏连接线/接线盒等，可与业界 MC4 互配。
- ◆ TUV&UL 双认证：UL6703 编号 E5334461; TUV IEC62852 编号：R505786480001。
- ◆ 额定电压：1500VDC; 额定电流：45 (4mm²) /50A(6mm²); 接触阻抗 $\leq 0.2\text{m}\Omega$ 。
- ◆ 工作温度：-40~+90℃，上限温度 115℃; 防水等级：IP68。
- ◆ 主要材料：端子铜 T2/本体 PPE or PA66。

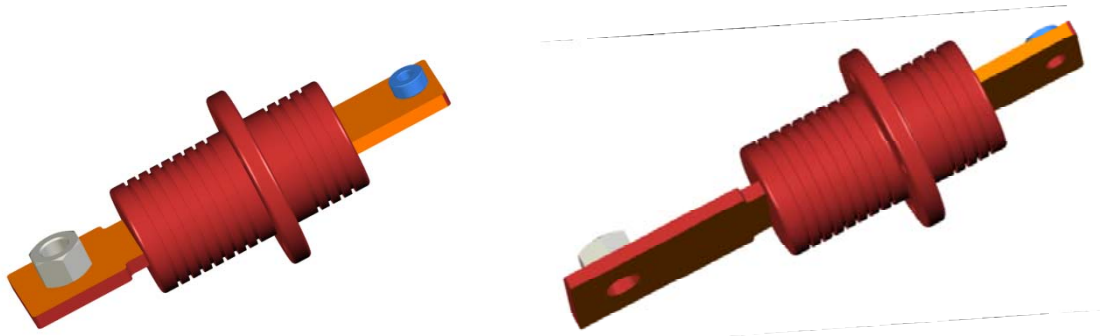


HB301-* 系列光伏接线盒-三分体

- ◆ 产品应用：光伏组件，连接器可与业界 MC4 互配。
- ◆ 额定电压：1500VDC；额定电流：25 (4mm²) /30A(4mm²)；接触阻抗 $\leq 0.2\text{m}\Omega$ 。
- ◆ 工作温度：-40~+90℃，上限温度 115℃；防水等级：IP68。
- ◆ 主要材料：端子铜 T2/本体 PPO。




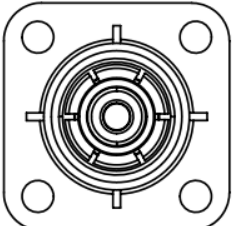
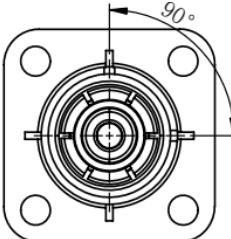
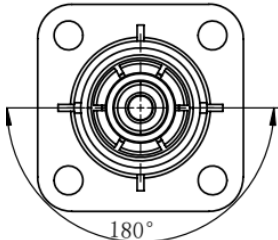


- ◆ 产品名称：穿墙件
- ◆ 产品应用：光伏机柜，储能机柜，过大电流
- ◆ 额定电压：1500VDC
- ◆ 额定电流：300~400A
- ◆ 工频耐压：10KV
- ◆ 工作温度：-40~+125℃。
- ◆ 锁紧扭力： $\geq 200\text{N}$ 。
- ◆ 主要材料：端子：铜 T2/塑胶：玻璃钢 SMC (或 BMC) 。




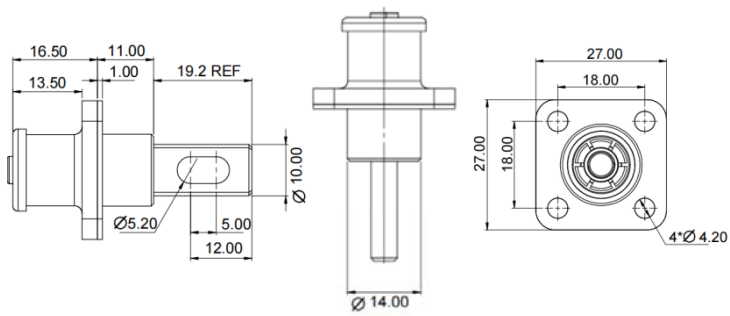
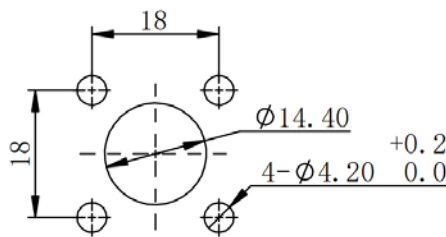

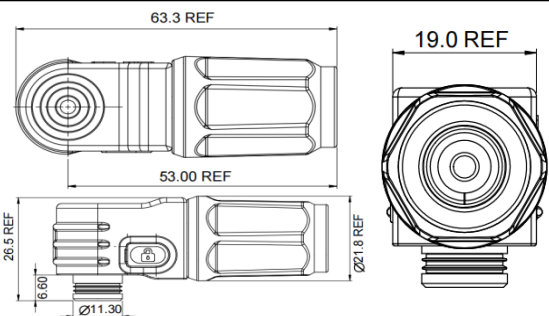

HCN*-* 储能高压连接器（线）系列

- ◆ 产品应用：储能电池包间连接，高压大电流连接器，分为板端与线端两种对配。
- ◆ TUV&UL 双认证：2 pfG 2740 证书号：R 50578792 0001，
IEC EN 61984 证书号：J 50578782 0001，
UL 4128 证书编码：E533476。
- ◆ 额定电压：1500VDC（主流） or 1000VDC;绝缘阻抗：500MΩ。
- ◆ 额定电流：50/120/200/250/300/350A。
- ◆ 工作温度：-40~+125°C; 防水等级：IP67。
- ◆ 插拔次数：≥100 次，插拔力≤100N。
- ◆ 主要材料：端子铜 T2/本体 PA66。
- ◆ 插入方向：360°旋转/键位可选；多键位防误插加颜色识别。


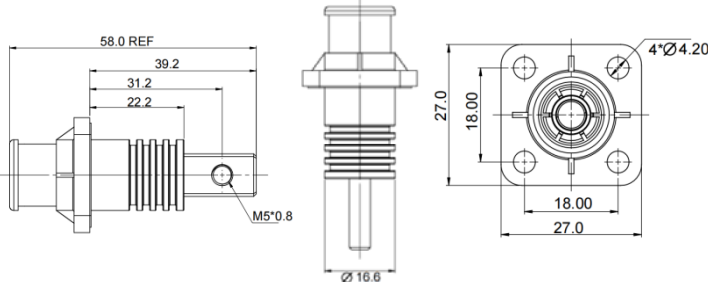
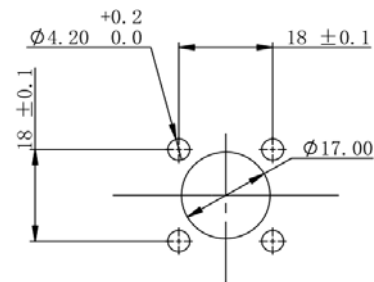

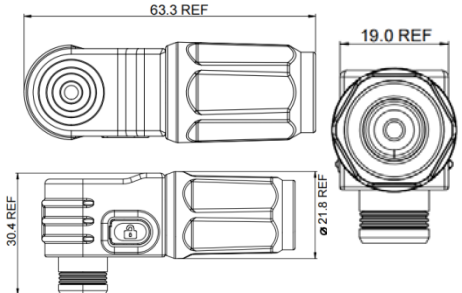
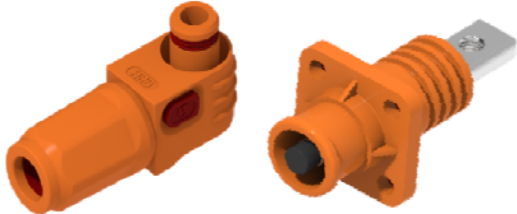
		
		
无键位	A 键位	C 键位




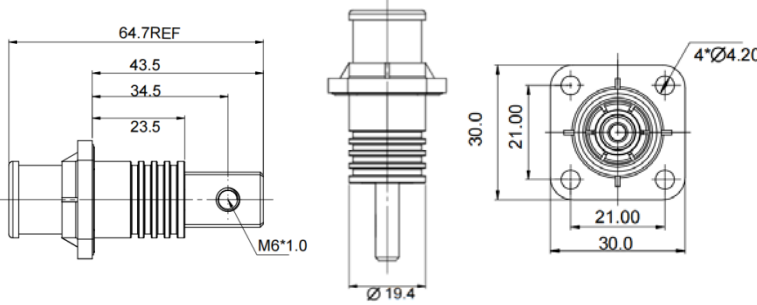
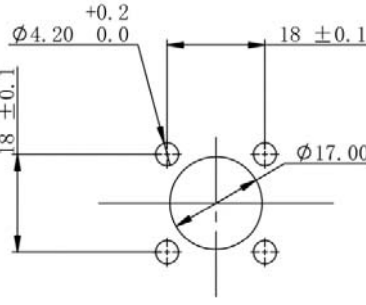
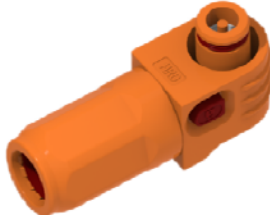
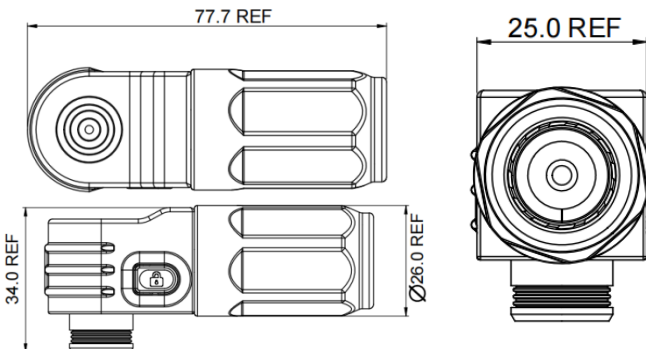
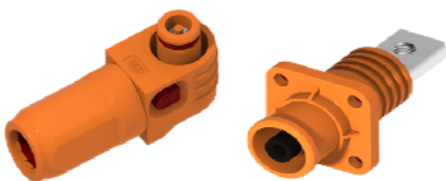
HCN120-* Ø5.7MM 1000V DC 板端&线端产品

HCN120 插座	HRD 产品料号	类别	插座	键位 (防呆)	颜色	正负极
	HCN120-M0-B-0105	Ø5.7mm	插座	无键位	黑色	负极
	HCN120-M0-C-0105	Ø5.7mm	插座	无键位	橙色	正极
	HCN120-M0-R-0105	Ø5.7mm	插座	无键位	红色	正极
产品外形尺寸			安装面板尺寸: 螺钉要求: M4*0.7, 扭力要求: 1.5±0.3N.m			
						
HCN120 插头适配 25mm ² 线缆	HRD 产品料号	电流支持	插座	键位 (防呆)	颜色	正负极
	HCN120-F0-B-0105	120A	插头	无键位	黑色	负极
	HCN120-F0-C-0105	120A	插头	无键位	橙色	正极
	HCN120-F0-R-0105	120A	插头	无键位	红色	正极
产品外形尺寸			实物照片			
						


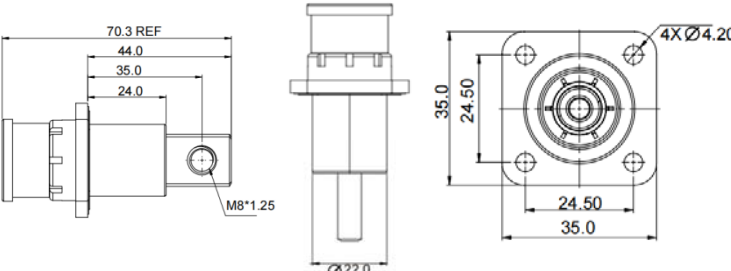
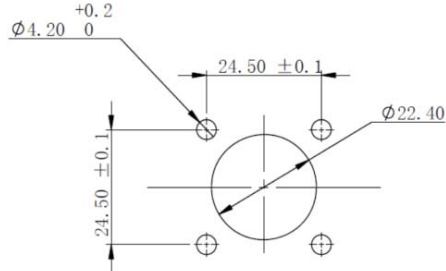

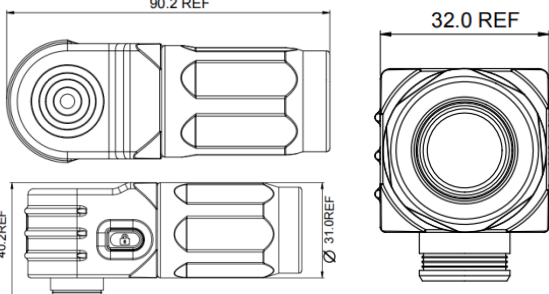

HCN120-* Ø6.0MM 1500V DC 板端&线端产品

HCN120 插座	HRD 产品料号	类别	插座	键位 (防呆)	颜色	正负极
	HCN120-M0-B-0150	Ø6.0mm	插座	无键位	黑色	负极
	HCN120-MC-B-0150	Ø6.0mm	插座	C 键位	黑色	负极
	HCN120-M0-C-0150	Ø6.0mm	插座	无键位	橙色	正极
	HCN120-MA-C-0150	Ø6.0mm	插座	A 键位	橙色	正极
	HCN120-M0-R-0150	Ø6.0mm	插座	无键位	红色	正极
	HCN120-MA-R-0150	Ø6.0mm	插座	A 键位	红色	正极
产品外形尺寸			安装面板尺寸：螺钉要求：M4*0.7，扭力要求：1.5±0.3N.m			
						
HCN120 插头, 可适配 16mm ² 与 25mm ² 线缆	HRD 产品料号	电流支持	插座	键位 (防呆)	颜色	正负极
	HCN120-F0-B-X15X	100~120A	插头	无键位	黑色	负极
	HCN120-FC-B-X15X	100~120A	插头	C 键位	黑色	负极
	HCN120-F0-C-X15X	100~120A	插头	无键位	橙色	正极
	HCN120-FA-C-X15X	100~120A	插头	A 键位	橙色	正极
	HCN120-F0-R-X15X	100~120A	插头	无键位	红色	正极
	HCN120-FA-R-X15X	100~120A	插头	A 键位	红色	正极
产品外形尺寸			实物照片			
						

HCN250-* Ø8.0MM 1500V DC 板端&线端产品

HCN200 插座	HRD 产品料号	类别	插座	键位 (防呆)	颜色	正负极
	HCN250-M0-B-015X	Ø8.0mm	插座	无键位	黑色	负极
	HCN250-MC-B-015X	Ø8.0mm	插座	C 键位	黑色	负极
	HCN250-M0-C-015X	Ø8.0mm	插座	无键位	橙色	正极
	HCN250-MA-C-015X	Ø8.0mm	插座	A 键位	橙色	正极
	HCN250-M0-R-015X	Ø8.0mm	插座	无键位	红色	正极
	HCN250-MA-R-015X	Ø8.0mm	插座	A 键位	红色	正极
产品外形尺寸			安装面板尺寸 螺钉要求 :M4*0.7 ,扭力要求 :1.5±0.3N.m			
						
HCN200 插头可适配 35mm ² , 50mm ² , 70mm ² 线缆	HRD 产品料号	电流支持	插头	键位 (防呆)	颜色	正负极
	HCN250-F0-B-X15X	150~250A	插头	无键位	黑色	负极
	HCN250-FC-B-X15X	150~250A	插头	C 键位	黑色	负极
	HCN250-F0-C-X15X	150~250A	插头	无键位	橙色	正极
	HCN250-FA-C-X15X	150~250A	插头	A 键位	橙色	正极
	HCN250-F0-R-X15X	150~250A	插头	无键位	红色	正极
	HCN250-FA-R-X15X	150~250A	插头	A 键位	红色	正极
产品外形尺寸			实物照片			
						

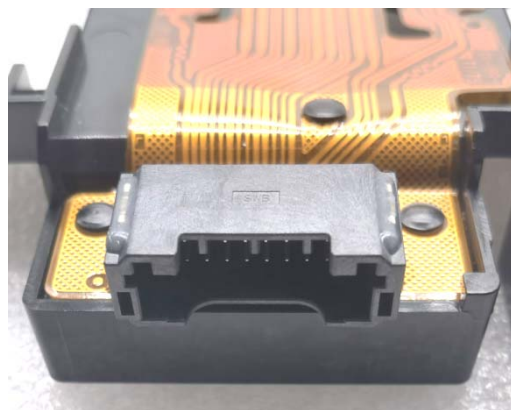
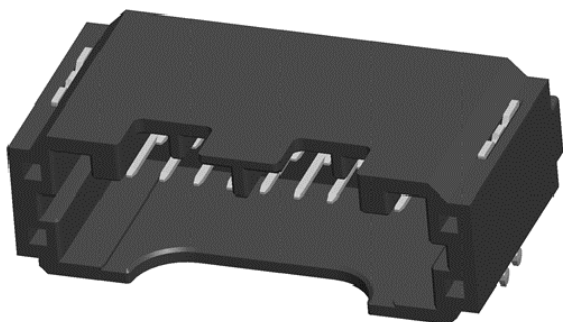
HCN350-* Ø10.3MM 1500VDC 板端&线端产品

HCN350 插座	HRD 产品料号	类别	插座	键位 (防呆)	颜色	正负极
	HCN350-M0-B-X150	Ø10.3mm	插座	无键位	黑色	负极
	HCN350-MC-B-X150	Ø10.3mm	插座	C 键位	黑色	负极
	HCN350-M0-C-X150	Ø10.3mm	插座	无键位	橙色	正极
	HCN350-MA-C-X150	Ø10.3mm	插座	A 键位	橙色	正极
	HCN350-M0-R-X150	Ø10.3mm	插座	无键位	红色	正极
	HCN350-MA-R-X150	Ø10.3mm	插座	A 键位	红色	正极
产品外形尺寸			安装面板尺寸：螺钉要求：M4*0.7，扭力要求：1.5±0.3N.m。			
						
HCN350 插头可适配 70mm ² , 85mm ² , 95mm ² 线缆	HRD 产品料号	电流支持	插头	键位 (防呆)	颜色	正负极
	HCN350-F0-B-X15X	300~350A	插头	无键位	黑色	负极
	HCN350-FC-B-X15X	300~350A	插头	C 键位	黑色	负极
	HCN350-F0-C-X15X	300~350A	插头	无键位	橙色	正极
	HCN350-FA-C-X15X	300~350A	插头	A 键位	橙色	正极
	HCN350-F0-R-X15X	300~350A	插头	无键位	红色	正极
	HCN350-FA-R-X15X	300~350A	插头	A 键位	红色	正极
产品外形尺寸			实物照片			
						

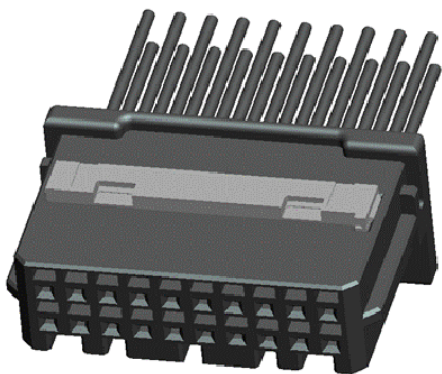
WB01-0BXXW93X 板端&线端产品

- ◆ 产品应用：储能 CCS/BMU 用连接器，可与业界意力速 IMSA-13065 连接器互配，车规级。
- ◆ 工作电压：50V AC/DC; 额定电流：3A；耐电压 1000VDC;阻抗 $\leq 20\text{m}\Omega$ 。
- ◆ 工作温度：-40~+125°C。
- ◆ 主要材料：端子铜合金；本体 LCP/PBT；线端带二次锁结构。

1. WTB01 板端连接器 (8~40PINS) (4 种防呆口)

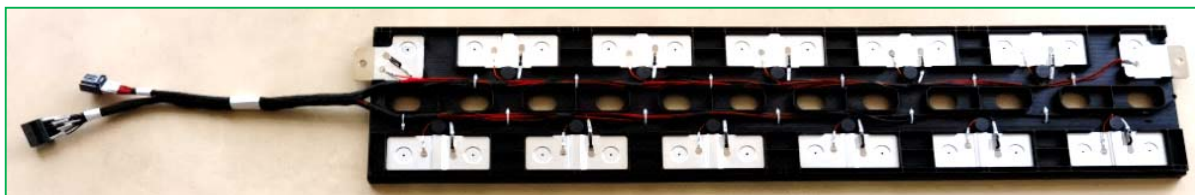
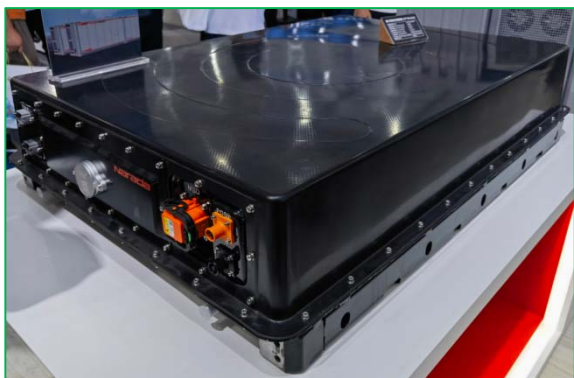


2. WTB02 线端连接器 (8~40PINS)



HCCS*-* 电池包采集母排 CCS 系列

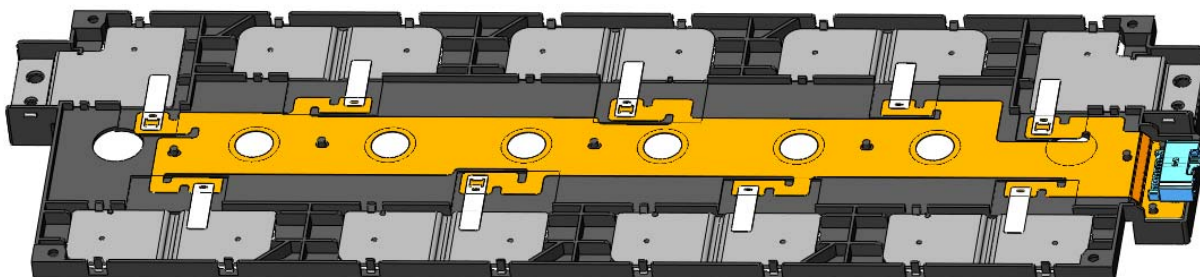
- ◆ 产品应用：储能电池电池间连接与输出（铝巴），电压与温度采集（接入 BMS）。
- ◆ 额定电压：1000VDC（主流）；绝缘阻抗：500MΩ。
- ◆ 额定电流：100~400A；适用电池 100~350AH。
- ◆ 工作温度：-40~+125°C。
- ◆ 采集要求：电压全采 N+1,温度全采或局部采集。
- ◆ 焊接要求：镍片焊接力 $\geq 80\text{N}$ （剥离力）。
- ◆ 主要材料：AL1060 1.0~2.5mm 厚，输出极镀镍或覆镍。
- ◆ 母排分类：分 FPC/线束/PCB 等版本。
- ◆ 基本应用：如下领域



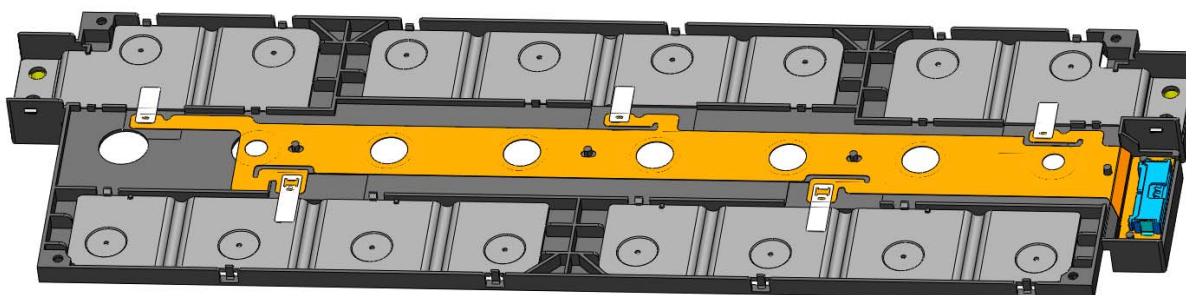
HCCS*-* 电池包采集母排 CCS 系列举例-FPC 版本

◆ 产品说明：采集母排采用 FPC 形态，电芯数量 4~26 芯

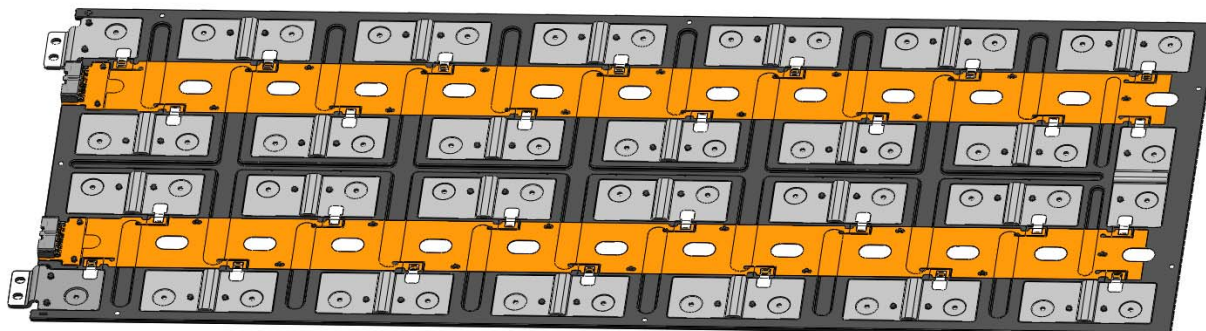
1. 1P8S (家储)



2. 2P4S (家储)



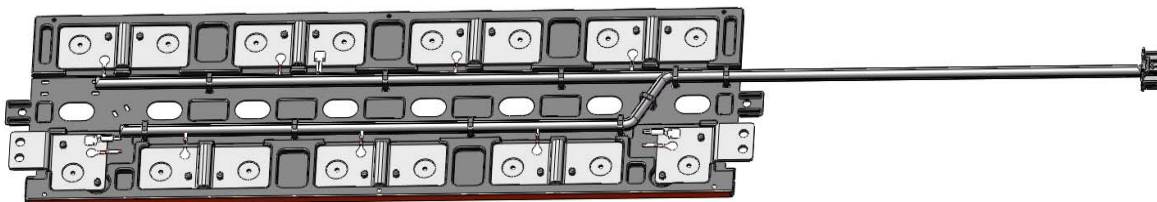
3. 1P26S (工商储)



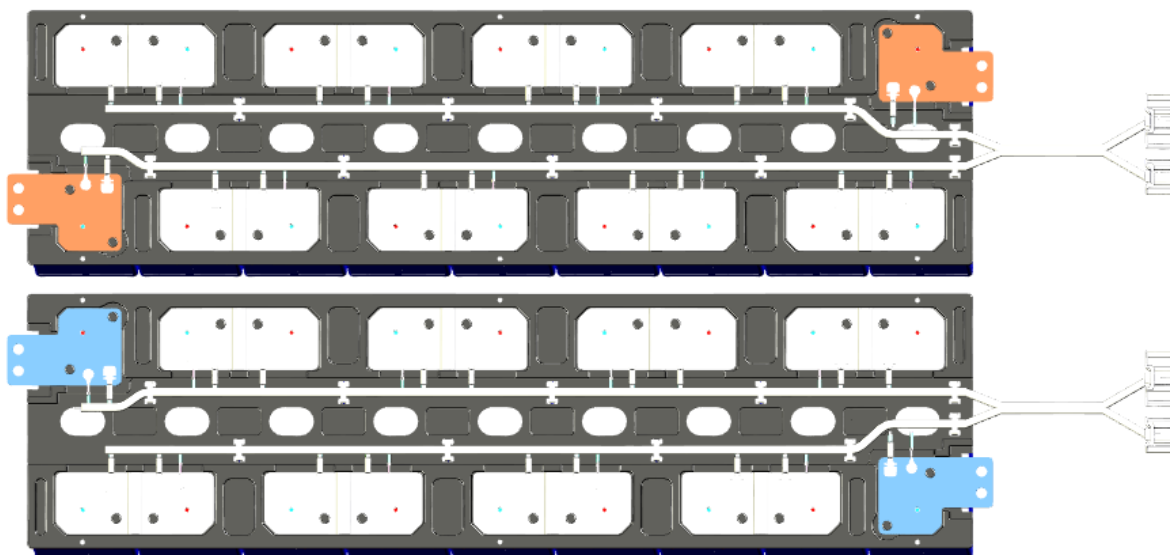
HCCS*-* 电池包采集母排 CCS 系列举例-线束版本

◆ 产品说明：采集母排采用线束形态，电芯数量 4~26 芯

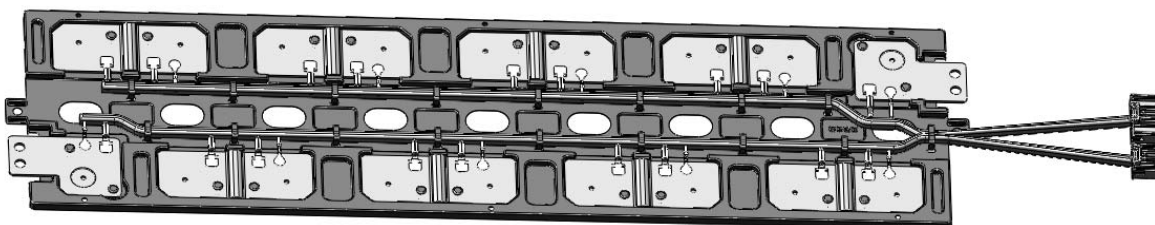
1. 1P8S (工商储)



2. 1P8S (船舶级)



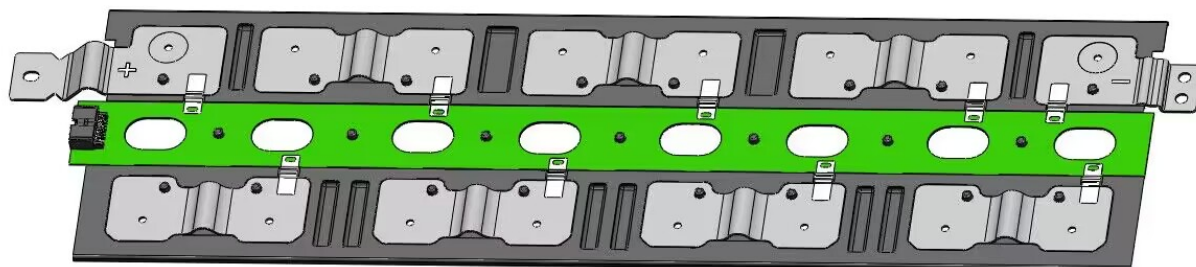
3. 1P12S (工商储-水冷)



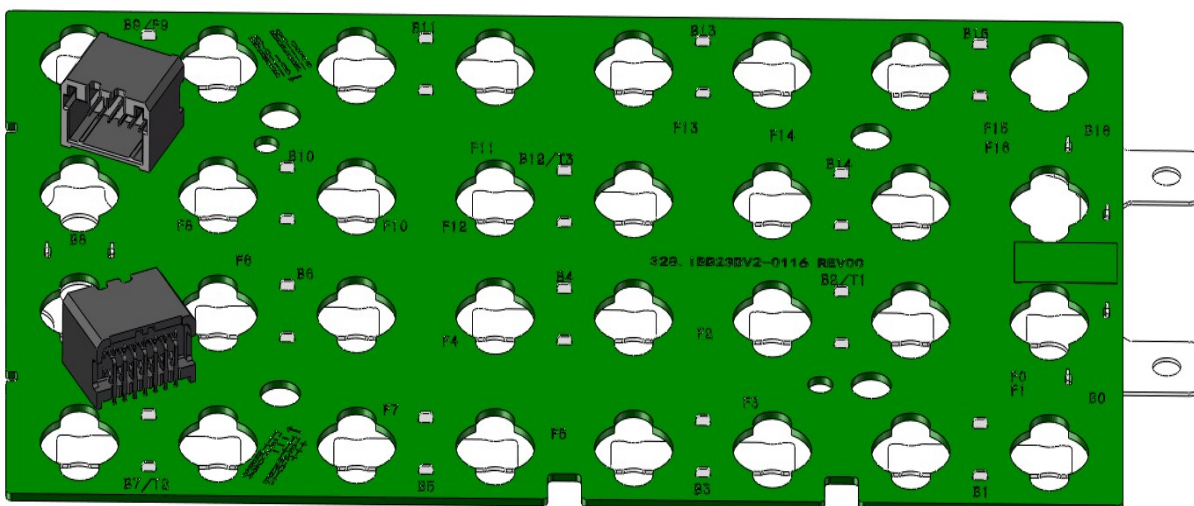
HCCS*-* 电池包采集母排 CCS 系列举例-PCB 版本

◆ 产品说明：采集母排采用 PCB 形态，电芯数量 4~26 芯

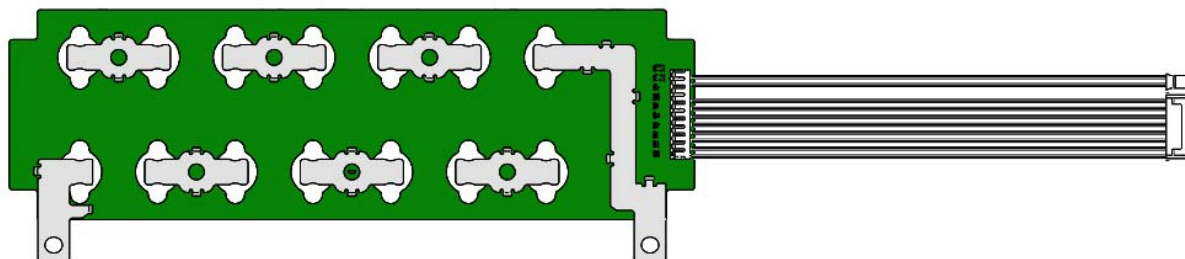
1. 1P8S (家储)



2. 1P15S(电瓶车)



3. 1P7S 充电宝



汽车车载中控及主机连接器

- ◆ 产品说明 1：汽车中控存储 SD Conn 系列，Push-Push Connector
- ◆ 产品说明 2：汽车中控输入输出系列，Type C 防水产品
- ◆ 产品说明 3：浮动板对板系列
- ◆ 应用客户：大众，凯迪拉克，宝马等



◆ 汽车底盘、转向、雷达系列组件

◆ 产品说明 1：汽车底盘 ABS ECU 系列（刹车防抱死）

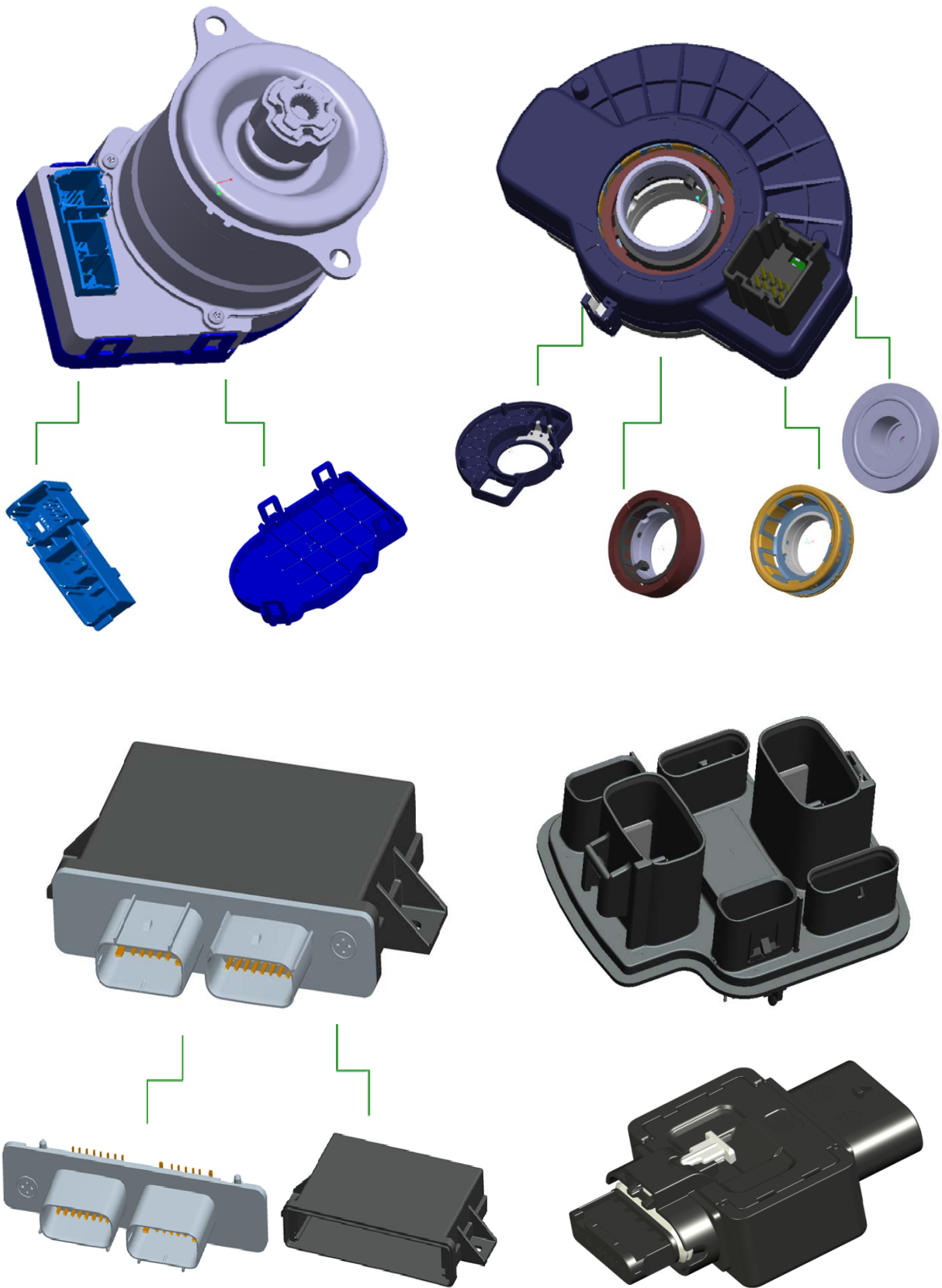
◆ 产品说明 2：汽车底盘转向系列 ESP ECU

◆ 产品说明 3：汽车底盘 SCR 系列

◆ 产品说明 4：汽车雷达系列

◆ 应用客户：福特，大众，现代，起亚，长安等





FKM*-* 汽车 Fakra 连接器系列

◆ 符合汽车 USCAR 标准

颜色扣位编码，满足防呆功能

二次锁扣结构，快速连接器

全压铸金属件

产品特性阻抗 50 欧姆的产品

支持 6G 信号

支持产品定制化需求。

◆ 产品应用：

GPS 导航等汽车电子

车载信息娱乐系统

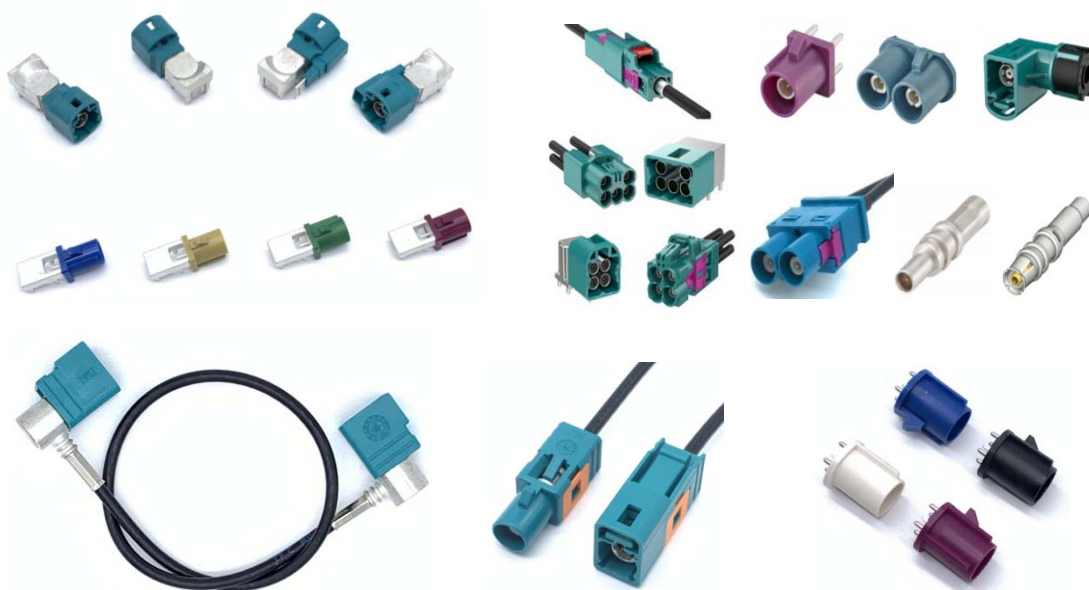
远程信息处理系统

车载自动驾驶系统

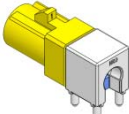
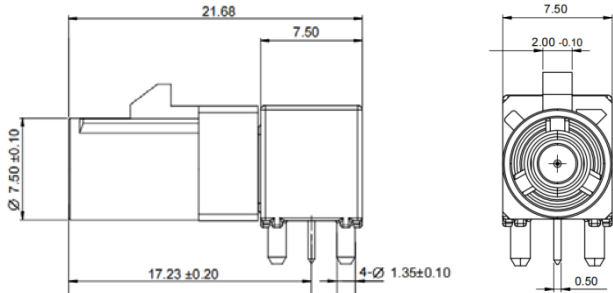
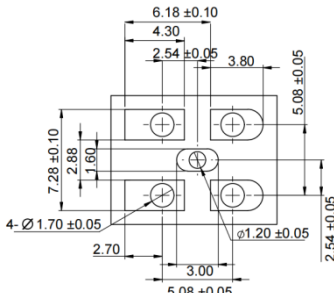
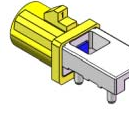
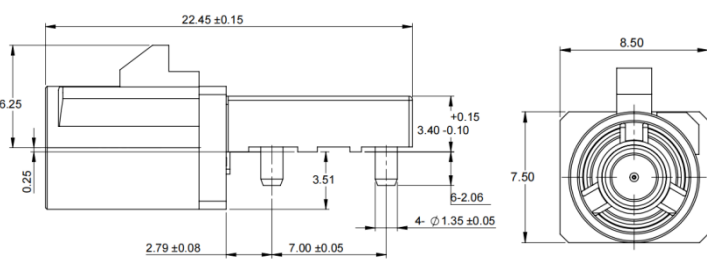
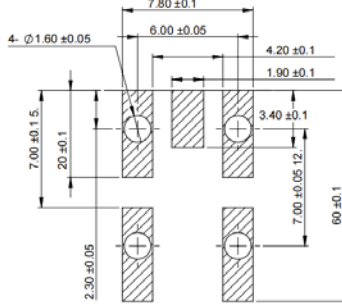
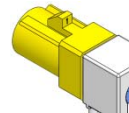
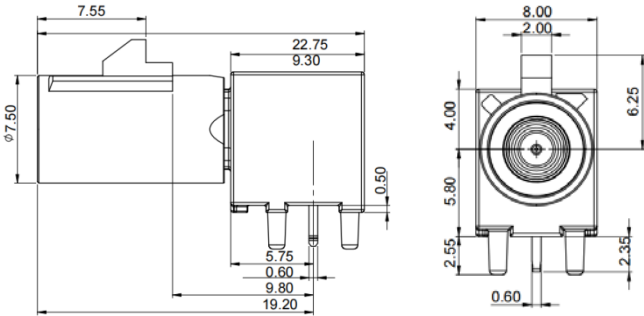
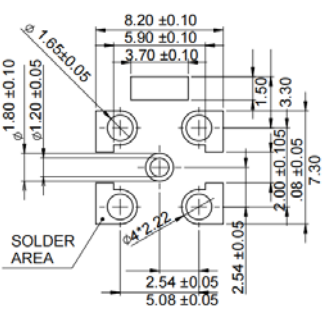
高级驾驶辅助系统 (ADAS)

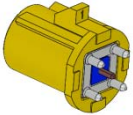
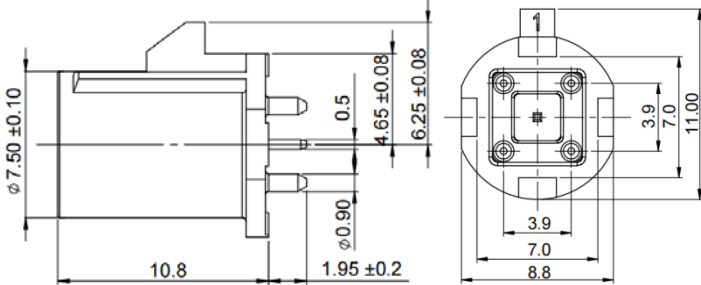
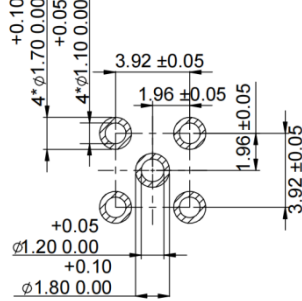
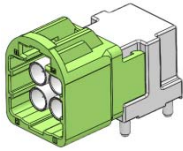
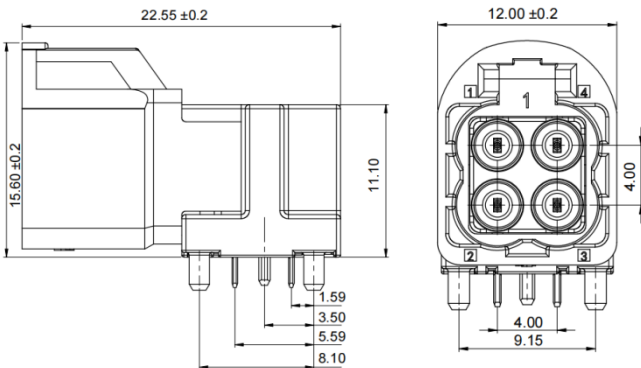
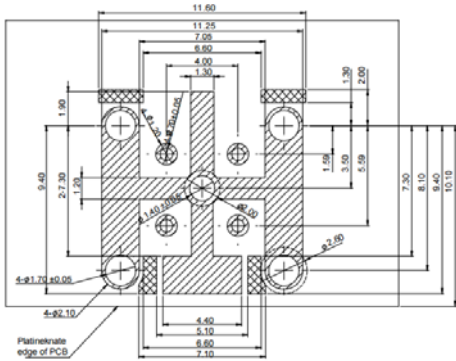
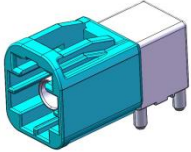
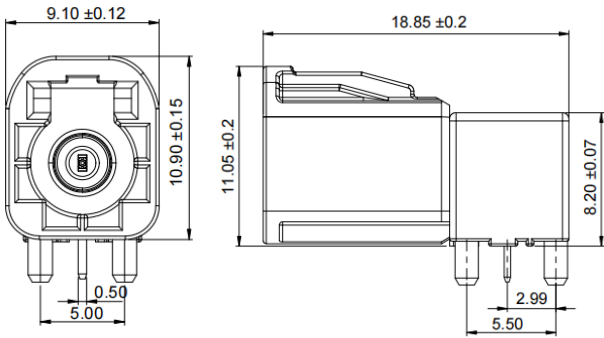
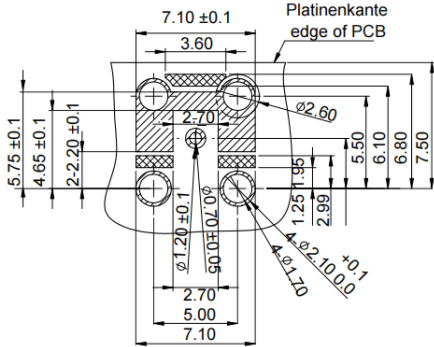
360 度环视摄像头

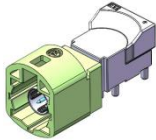
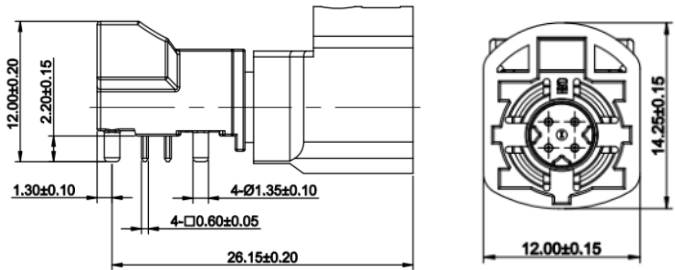
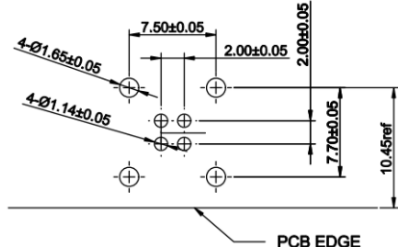
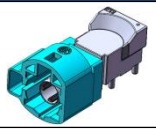
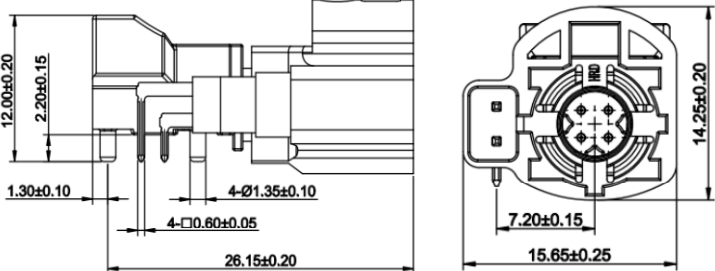
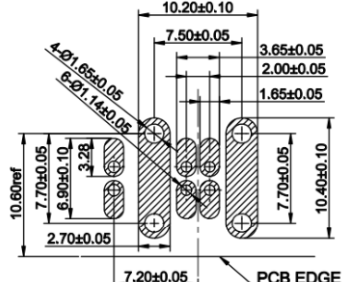

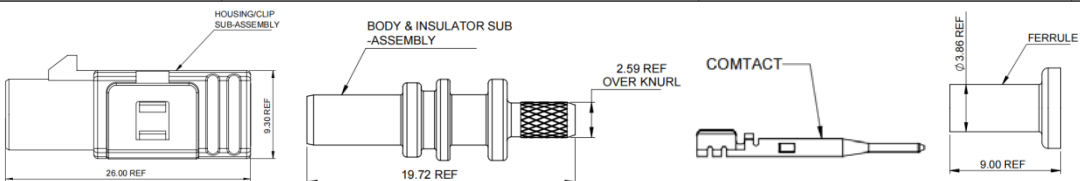
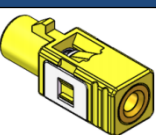
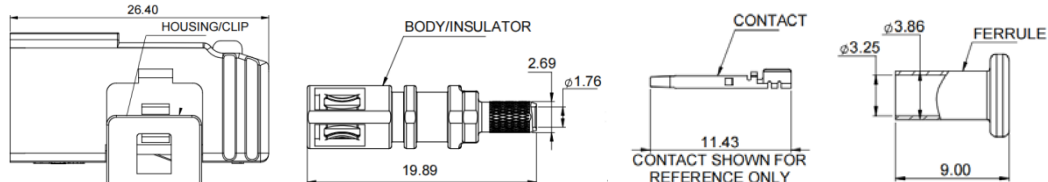
Codin 扣位	Color 颜色	RAL NO	
A	Jet Black 黑色	9005	
B	White 白色	9001	
C	Signal Blue 蓝色	5005	
D	Claret violet 紫红色	4004	
E	Leaf Green 绿色	6002	
F	Nut Brown 棕色	8011	
G	Blue Grey 灰色	7031	
H	Heather Violet 紫罗色	4003	
I	Beige 米黄色	1001	
K	Curry 咖喱色	1027	
L	Carmine Red 胭脂红	3002	
M	Pastel Orange 橙色	2003	
N	Pastel Green 崧蓝绿色	6019	
Z	Water Blue 水蓝色	5021	



FAKRA 板端产品

FAKRA 插座	HRD 产品料号	描述	包装
	FKM3001-NX420	Plug 板上型 50 欧姆 SMT	卷装
	产品外形尺寸	参考 PCB LAYOUT	
			
FAKRA 插座	HRD 产品料号	描述	包装
	FKM3002-NX420	Plug 沉板型 50 欧姆 SMT	卷装
	产品外形尺寸	参考 PCB LAYOUT	
			
FAKRA 插座	HRD 产品料号	描述	包装
	FKM3003-NX420	Plug 板上型 50 欧姆 SMT	卷装
	产品外形尺寸	参考 PCB LAYOUT	
			

FAKRA 插座	HRD 产品料号	描述	包装
	FKM3004-NX420	Plug 板上型 立式 50 欧姆 SMT	卷装
	产品外形尺寸	参考 PCB LAYOUT	
			
MINI FAKRA 插座	HRD 产品料号	描述	包装
	FMM3001R4-NX22	MINI Fakra 4P Plug 板上型 50 欧姆 SMT	卷装
	产品外形尺寸	参考 PCB LAYOUT	
			
MINI FAKRA 插座	HRD 产品料号	描述	包装
	FMM3002R1-NX22	MINI FAKRA 1P Plug 板上型 50 欧姆 SMT	卷装
	产品外形尺寸	参考 PCB LAYOUT	
			

HSD 插座	HRD 产品料号	描述	包装
	HSD5001-4MNX220	Plug 板上型 4P SMT	卷装
	产品外形尺寸	参考 PCB LAYOUT	
			
HSD 插座	HRD 产品料号	描述	包装
	HSD5002-6MNX2X0	Plug 板上型 4+2P SMT	卷装
	产品外形尺寸	参考 PCB LAYOUT	
			
FAKRA 插头	HRD 产品料号	描述	包装
	FKM3101-NX110	Plug 线端 RG174 线缆	盘装
			
FAKRA 插头	HRD 产品料号	描述	包装
	FKF3201-NX110	JACK 线端 RG174 线缆	盘装
			



鸿日达科技股份有限公司(昆山总部)

地址：江苏省昆山市玉山镇青淞路 89 号 电话：+86-512-57379955

网站：www.hongrida.com



东台润田精密科技有限公司(东台工厂)

地址：江苏省东台市经济开发区东区 4 路 电话：+86-515-85105111



汉江机床有限公司(昆山汉江)

地址：江苏省昆山市玉山镇金蝶路

电话：+86-512-57379955

韩国支社：#1903-1 ACE HIGHEND TOWER10,660,

Gasan-dong, Geumcheon-gu, Seoul, Korea

Tel: +82-2-6268-0858

北京办事处：北京大兴亦庄经济开发区小康东里 A 区 2-1-202

上海办事处：上海市闵行区平吉路 88 弄 32 号 6 栋 1001 室

深圳办事处：深圳市南山区科技园铜鼓路大冲城市花园 4 栋 B 座 18A

